



申請日:

IPC分類:

## 【發明摘要】

【中文發明名稱】 具有光療設備的集乳器

【英文發明名稱】 BREAST MILK COLLECTOR WITH A LIGHT THERAPY EQUIPMENT

【中文】 本案提供一種具有光療設備的集乳器，適用於一容器，該具有光療設備的集乳器，包含：一光療單元，具有一光罩、複數個LED燈及複數個遠紅外線裝置；複數個該LED燈及複數個該遠紅外線裝置係裝設於該光罩上；一通管，其中一端與該光療單元連接，另一端與該容器連通；一幫浦，連接至該通管；以及一中央單元，與複數個該LED燈及複數個該遠紅外線裝置電性連接；藉由以上結構，能夠以該中央單元控制該些LED燈及該些遠紅外線裝置的開關及照射光的強度，使操作者的乳房在每次蒐集母乳的同時，以LED燈光及遠紅外線燈光照射保養乳房之健康。

【英文】 A breast milk collector with a light therapy equipment, which is applicable to a container and includes a light therapy unit having a mask, a plurality of LED lights and far infrared devices, the LED lights and the far infrared devices are disposed on the mask, a pipe with one end connected to the light therapy unit and the other end communicated with the container, a pump connected to the pipe, and a central unit electrically connected to the LED lights and the far infrared devices, with the above structure, it is possible to control the switch and intensity of the LED lights and the far infrared devices by the

central unit, so that the breasts of the operator are irradiated by the LED lights and the far infrared lights when collecting the breast milk, thus maintaining the health of the breasts.

【指定代表圖】 圖2

【代表圖之符號簡單說明】

- 112 第二開口
- 113 第一光療部
- 114 第二光療部
- 14 第一固定部
- 20 通管
- 21 連接部
- 210 集乳空間
- 211 第二固定部
- 212 內壁面
- 213 外壁面
- 22 流通部
- 221 單向閥
- 30 幫浦
- 70 容器

# 【發明說明書】

【中文發明名稱】 具有光療設備的集乳器

【英文發明名稱】 BREAST MILK COLLECTOR WITH A LIGHT THERAPY  
EQUIPMENT

## 【技術領域】

【0001】 本發明係關於一種光療設備，特別係關於一種具有光療設備的集乳器。

## 【先前技術】

【0002】 現代女性的乳房很容易產生病變，市面上亦有提供多種檢查方法，能夠讓女性在發現異常時及時就醫。

【0003】 然而，市面上提供了多種檢查乳房健康狀況之方法，卻少有定期保養乳房之裝置，一般民眾都了解預防勝於治療之重要性，然而檢查乳房健康狀況之時機，是在乳房發生異常後才去醫院治療，此種亡羊補牢之方式並無法降低一般女性發生乳房病變的機率，因此，有必要提供一種讓一般民眾能夠隨時在家裡保養乳房健康之設備。

## 【發明內容】

【0004】 為解決前述之缺失，本發明提供一種具有光療設備的集乳器，用以供一般民眾在蒐集母乳的同時能夠保養乳房之健康。

【0005】 本案提供一種具有光療設備的集乳器，適用於一容器，該具有光療設備的集乳器，包含：

【0006】 一光療單元，具有一光罩、複數個LED燈及複數個遠紅外線裝置；複數個該LED燈及複數個該遠紅外線裝置係裝設於該光罩上；

【0007】 一通管，其中一端與該光療單元連接，另一端與該容器連通；

【0008】 一幫浦，連接至該通管；以及

【0009】 一中央單元，與複數個該LED燈及複數個該遠紅外線裝置電性連接。

【0010】 在一較佳實施例中，該光療單元為圓錐狀，該光罩之其中一端具有一第一開口，該光罩之另一端具有一第二開口，該第一開口的徑長較該第二開口小，且該光罩的徑長沿著該第一開口至該第二開口之方向漸擴。

【0011】 在一較佳實施例中，該光罩具有銜接之一第一光療部及一第二光療部，該第一光療部連接該第一開口，該第二光療部連接該第二開口，該些LED燈分佈於該第一光療部及該第二光療部並朝向該光罩內照射，該遠紅外線裝置分佈於該第二光療部並朝向該光罩內照射。

【0012】 在一較佳實施例中，該光罩內具有一第一固定部設置於對應該第一光療部的位置，該通管具有一第二固定部，藉由該第二固定部與該第一固定部之間可拆卸的結合，使該通管與該光療單元可拆卸的相互連接。

【0013】 在一較佳實施例中，該光療單元之數量為二。

【0014】 在一較佳實施例中，該中央單元具有一卡合部及一卡扣部；該卡合部具有一卡合連接段與其中一個該光療單元連接，該卡合連接段的兩端分別設有一卡合段且二該卡合段相互平行使該卡合部呈現U字型，二該卡合段相互面

對之壁面凹設有複數個卡槽；該卡扣部具有一卡扣連接段與另一該光療單元連接，該連接段的兩端分別設有一卡扣段且二該卡扣段相互平行使該卡扣部呈現U字型，二該卡扣段分別設有一卡扣凸，其中一個該卡扣凸與其中一個該卡合段的該些卡槽嚙合，另一個該卡扣凸與另一個該卡合段的該些卡槽嚙合，並藉由二該卡扣凸與其中二該卡槽可拆卸的固定。

【0015】 在一較佳實施例中，二該卡扣段分別設有一移動件，二該移動件用以按壓並使二該卡扣段互相靠近並讓該卡扣凸脫離該卡槽。

【0016】 在一較佳實施例中，二該光療單元與該中央單元連接之另一端分別設有一背帶，二該背帶可相互扣合，又有二肩帶連接該二該背帶及光療設備，而二該肩帶上分別設置有一長度調整件。

【0017】 在一較佳實施例中，該通管與該光療單元連接之另一端設有一單向閥，該單向閥位於該容器與該通管之間。

【0018】 藉由以上結構，能夠以該中央單元控制該些LED燈及該些遠紅外線裝置的開關及照射光的強度，使操作者的乳房在每次蒐集母乳的同時，以LED燈光及遠紅外線燈光照射保養，以此達成供一般民眾在家庭裡保養乳房健康之功效。

### 【圖式簡單說明】

#### 【0019】

圖1 為本發明於一較佳實施例中之光罩立體示意圖。

圖2 為本發明於一較佳實施例中之剖面示意圖。

圖3 為本發明於一較佳實施例中之整體示意圖。

圖4 為本發明於一較佳實施例中之局部立體放大透視圖。

圖5 為本發明於一較佳實施例中之真空狀態之使用示意圖。

圖6 為本發明於一較佳實施例中之放鬆狀態之使用示意圖。

### 【實施方式】

【0020】 為使貴審查委員對本發明之目的、特徵及功效能夠有更進一步之了解與認識，以下茲請配合圖式簡單說明詳述如後：

【0021】 請參酌圖 1 至圖 4，本發明提供一種具有光療設備的集乳器，適用於一容器70，該具有光療設備的集乳器，包含：

【0022】 一光療單元10，具有一光罩11、複數個LED燈12、複數個遠紅外線裝置13及一第一固定部14，該光罩11為圓錐狀並圍繞出一光療空間102，而該光罩11面向該光療空間102的壁面為一內面101；該光罩11的其中一端具有一第一開口111，該光罩11的另一端具有一第二開口112，該第一開口111的徑長較該第二開口112小，該光罩11的徑長沿著該第一開口111至該第二開口112的方向漸擴，該光罩11具有銜接之一第一光療部113及一第二光療部114，該第一光療部113連接該第一開口111，該第二光療部114連接該第二開口112；該些LED燈12分佈於該第一光療部113及該第二光療部114並朝向該光療空間102照射，該遠紅外線裝置13分佈於該第二光療部114並朝向該光療空間102照射；在本實施例中，該第一固定部14設於該第一光療部113的內面101，本實施例中，該光療單元10的數量為二，且該些LED燈12及該些遠紅外線裝置13是裝設於該內面101並朝向該光療空間102照射。

【0023】 一通管20，具有相互連通之一連接部21及一流通部22；該連接部21為圓錐狀並圍繞出一集乳空間210，該連接部21面向該集乳空間210的壁面為

一內壁面212，相對該內壁面212的一面為一外壁面213，該連接部21具有一第二固定部211設於該外壁面213上，藉由該第二固定部211與該第一固定部14之間可拆裝的結合，使該光療單元10與該通管20之間可拆卸結合，該流通部22連接該連接部21之另一端具有一單向閥221，該單向閥221連通到該容器70；在本實施例中，該通管20的數量為二，其中一個該通管20與其中一個該光療單元10連接，另一個該通管20與另一個該光療單元10連接；

【0024】 一幫浦30，連通該通管20的流通部22；

【0025】 一中央單元40，具有一卡合部41、一卡扣部42及一電力控制部43，該電力控制部43與該些LED燈12及該些遠紅外線裝置13電性連接及控制連接；在本實施例中，該卡合部41具有一卡合連接段411與其中一個該光療單元10連接，該卡合連接段411的兩端分別設有一卡合段412且二該卡合段412相互平行使該卡合部41呈現U字型，二該卡合段412相互面對之壁面凹設有複數個卡槽4121；該卡扣部42具有一卡扣連接段421與另一該光療單元10連接，該卡扣連接段421的兩端分別設有一卡扣段422且二該卡扣段422相互平行使該卡扣部42呈現U字型，二該卡扣段422分別設有一卡扣凸4221及一移動件4222，其中一個該卡扣凸4221與其中一個該卡合段412的該些卡槽4121嚙合，另一個該卡扣凸4221與另一個該卡合段412的該些卡槽4121嚙合，二該卡扣凸4221能夠在不同相對應的卡槽4121之間嚙合，始該卡合連階段411與該卡扣連階段421靠近或遠離，該卡合連接段411、二該卡合段412、該卡扣連接段421及二該卡扣段422圍繞出一容置空間A，二該移動件4222用以按壓並使二該卡扣段422互相靠近，進而使該卡扣凸4221離開該卡槽4121，該卡合連接段411及該卡扣連階段421與二該光療單元10連接，該電力控制部43置於該容置空間A內並與該些LED燈12、該些遠紅

外線裝置13及該幫浦30電性連接，而該電力控制部43用以供應該些LED燈12、該些遠紅外線裝置13及該幫浦30電力，該電力控制部43控制該些LED燈12及該些遠紅外線裝置13的照射強度及時間，及控制該幫浦30吸氣及吐氣的強度及時間。

**【0026】** 在本實施例中，二該光療單元10分別設有一背帶50，二該背帶50可相互扣合，又有二肩帶60連接該二該背帶50及該光療單元10，而二該肩帶60上分別設置有一長度調整件61，二該長度調整件61用以調整二該肩帶60的長度。

**【0027】** 本發明具有光療設備的集乳器之使用方式，如下所述：

**【0028】** 請參閱圖 5 及圖 6，當操作者欲蒐集母乳時，可將乳頭貼緊於該連接部21的內壁面212，此時操作者的乳房容係置於該光罩11內，藉由操作該電力控制部43(圖未示)啟動該幫浦30並調整該幫浦30的頻率及力度對該流通部22內抽真空或進氣，當該幫浦30抽真空時該單向閥221呈現關閉之狀態，母乳快速自乳房流出並累積於該流通部22內，當該幫浦30進氣時，該單向閥221開啟，累積於該流通部22內的母乳便流向該容器70內，至此完成一次蒐集母乳的動作並往復循環多次，直至該容器70裝滿母乳為止。

**【0029】** 另外，請參閱圖 3 及圖 4，為能夠因應不同的操作者其乳房生長位置不同，在本實施例中，能夠藉由該長度調整件61調整該背帶50的長度，以調整本案具有光療設備的集乳器在穿戴時對應乳房高低的位置；為因應不同操作者其乳房之間的距離不同，能夠藉由按壓二該移動件4222使二該卡扣凸4221脫離二該卡槽4121，使該卡合部41可以相對該卡扣部42移動，當移動到適當的距離後再放鬆二該移動件4222，使二該卡扣凸4221嚙合不同位置的二該卡槽4121，



藉此調整二該光療單元10之間的寬度，以因應不同操作者乳房之間的寬度不同之需求。

【0030】 值得一提的是，操作者的乳房在蒐集母乳的同時，藉由該電力控制部43開啟該光罩11內的該些LED燈12及該些遠紅外線裝置13，使該些LED燈12及遠紅外線裝置13對乳房進行照射；特別的是LED燈12對於生物具有不同的療效，不同的波長可以到達皮膚組織的不同位置，達成不同之療效。且，在臨床上遠紅外線光與人體的分子產生共振，可促進微血管擴張、使血液循環順暢，促進新陳代謝，進而增加身體的免疫力。

【0031】 藉由前述結構，使每一次操作者在使用本案具有光療設備的集乳器蒐集母乳時，能夠同時以該光罩11內的該些LED燈12及遠紅外線裝置13對乳房進行光照，藉由LED燈12及遠紅外線裝置13的照射，能夠促進操作者的乳房新陳代謝，並增加操作者的身體免疫力以保持操作者的身體健康。

### 【符號說明】

#### 【0032】

- 10 光療單元
- 101 內面
- 102 光療空間
- 11 光罩
- 111 第一開口
- 112 第二開口
- 113 第一光療部

- 114 第二光療部
- 12 LED燈
- 13 遠紅外線裝置
- 14 第一固定部
- 20 通管
- 21 連接部
- 210 集乳空間
- 211 第二固定部
- 212 內壁面
- 213 外壁面
- 22 流通部
- 221 單向閥
- 30 幫浦
- 40 中央單元
- 41 卡合部
- 411 卡合連接段
- 412 卡合段
- 4121 卡槽
- 42 卡扣部
- 421 卡扣連接段
- 422 卡扣段
- 4221 卡扣凸

- 4222 移動件
- 43 電力控制部
- 50 背帶
- 60 肩帶
- 61 長度調整件
- 70 容器
- A 容置空間

## 【發明申請專利範圍】

【第1項】一種具有光療設備的集乳器，適用於一容器，該具有光療設備的集乳器，包含：

一光療單元，具有一光罩、複數個LED燈及複數個遠紅外線裝置；複數個該LED燈及複數個該遠紅外線裝置係裝設於該光罩上；

一通管，其中一端與該光療單元可拆卸的連接，另一端與該容器連通；

一幫浦，連接至該通管；以及

一中央單元，與複數個該LED燈及複數個該遠紅外線裝置電性連接。

【第2項】如請求項1所述之具有光療設備的集乳器，其中，該光療單元為圓錐狀，該光罩之其中一端具有一第一開口，該光罩之另一端具有一第二開口，該第一開口的徑長較該第二開口小，且該光罩的徑長沿著該第一開口至該第二開口之方向漸擴。

【第3項】如請求項2所述之具有光療設備的集乳器，其中，該光罩具有銜接之一第一光療部及一第二光療部，該第一光療部連接該第一開口，該第二光療部連接該第二開口，該些LED燈分佈於該第一光療部及該第二光療部並朝向該光罩內照射，該遠紅外線裝置分佈於該第二光療部並朝向該光罩內照射。

【第4項】如請求項3所述之具有光療設備的集乳器，其中，該光罩內具有一第一固定部設置於對應該第一光療部的位置，該通管具有一第二固定部，藉由該第二固定部與該第一固定部之間可拆卸的結合，使該通管與該光療單元可拆卸的相互連接。

【第5項】如請求項1所述之具有光療設備的集乳器，其中，該光療單元之數量為二。

【第6項】如請求項5所述之具有光療設備的集乳器，其中，該中央單元具有一卡合部及一卡扣部；該卡合部具有一卡合連接段與其中一個該光療單元連接，該卡合連接段的兩端分別設有一卡合段且二該卡合段相互平行使該卡合部呈現U字型，二該卡合段相互面對之壁面凹設有複數個卡槽；該卡扣部具有一卡扣連接段與另一該光療單元連接，該連接段的兩端分別設有一卡扣段且二該卡扣段相互平行使該卡扣部呈現U字型，二該卡扣段分別設有一卡扣凸，其中一個該卡扣凸與其中一個該卡合段的該些卡槽嚙合，另一個該卡扣凸與另一個該卡合段的該些卡槽嚙合，並藉由二該卡扣凸與其中二該卡槽可拆卸的固定。

【第7項】如請求項6所述之具有光療設備的集乳器，其中，二該卡扣段分別設有一移動件，二該移動件用以按壓並使二該卡扣段互相靠近並讓該卡扣凸脫離該卡槽。

【第8項】如請求項5所述之具有光療設備的集乳器，其中，二該光療單元與該中央單元連接之另一端分別設有一背帶，二該背帶可相互扣合，又有二肩帶連接該二該背帶及光療設備，而二該肩帶上分別設置有一長度調整件。

【第9項】如請求項1所述之具有光療設備的集乳器，其中，該通管與該光療單元連接之另一端設有一單向閥，該單向閥位於該容器與該通管之間。

# 【發明圖式】

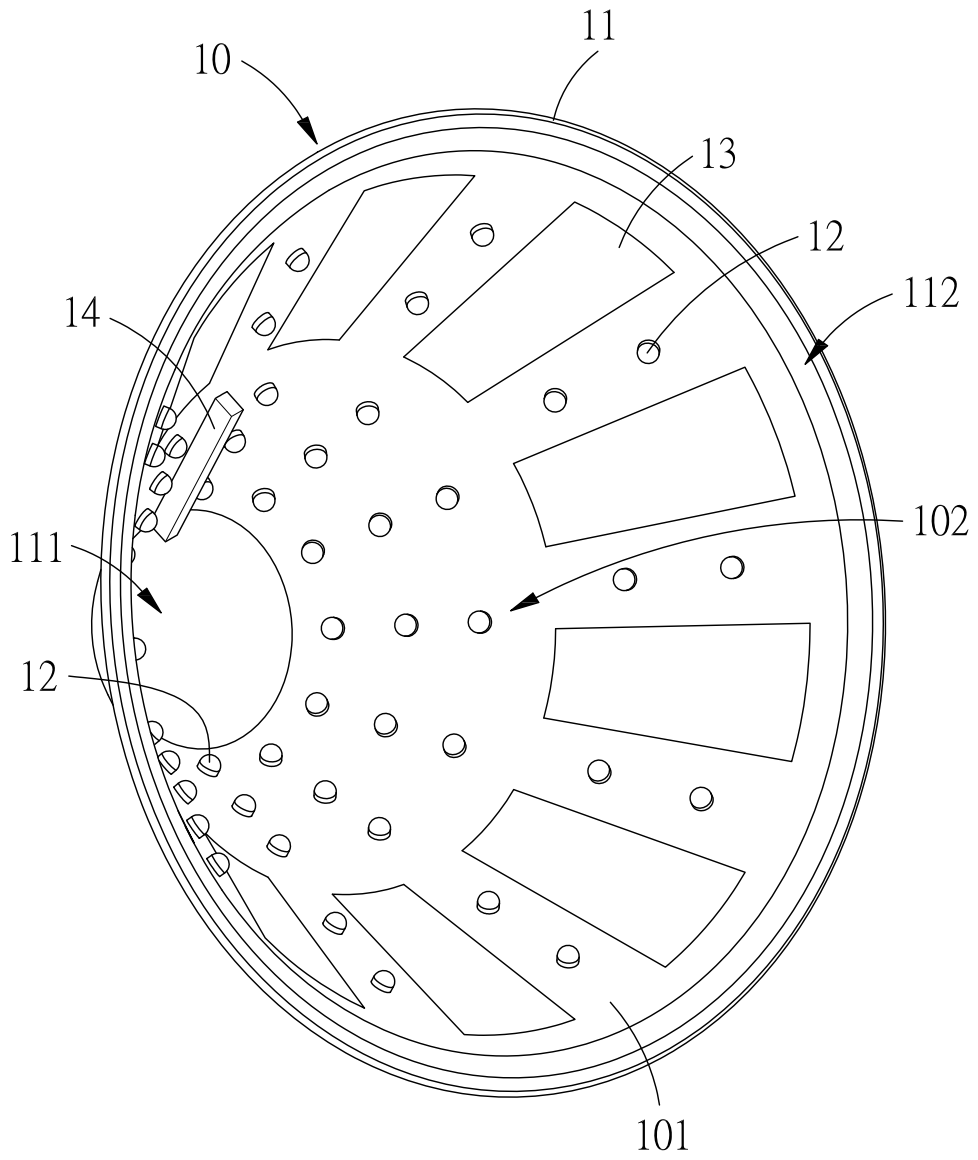


圖1

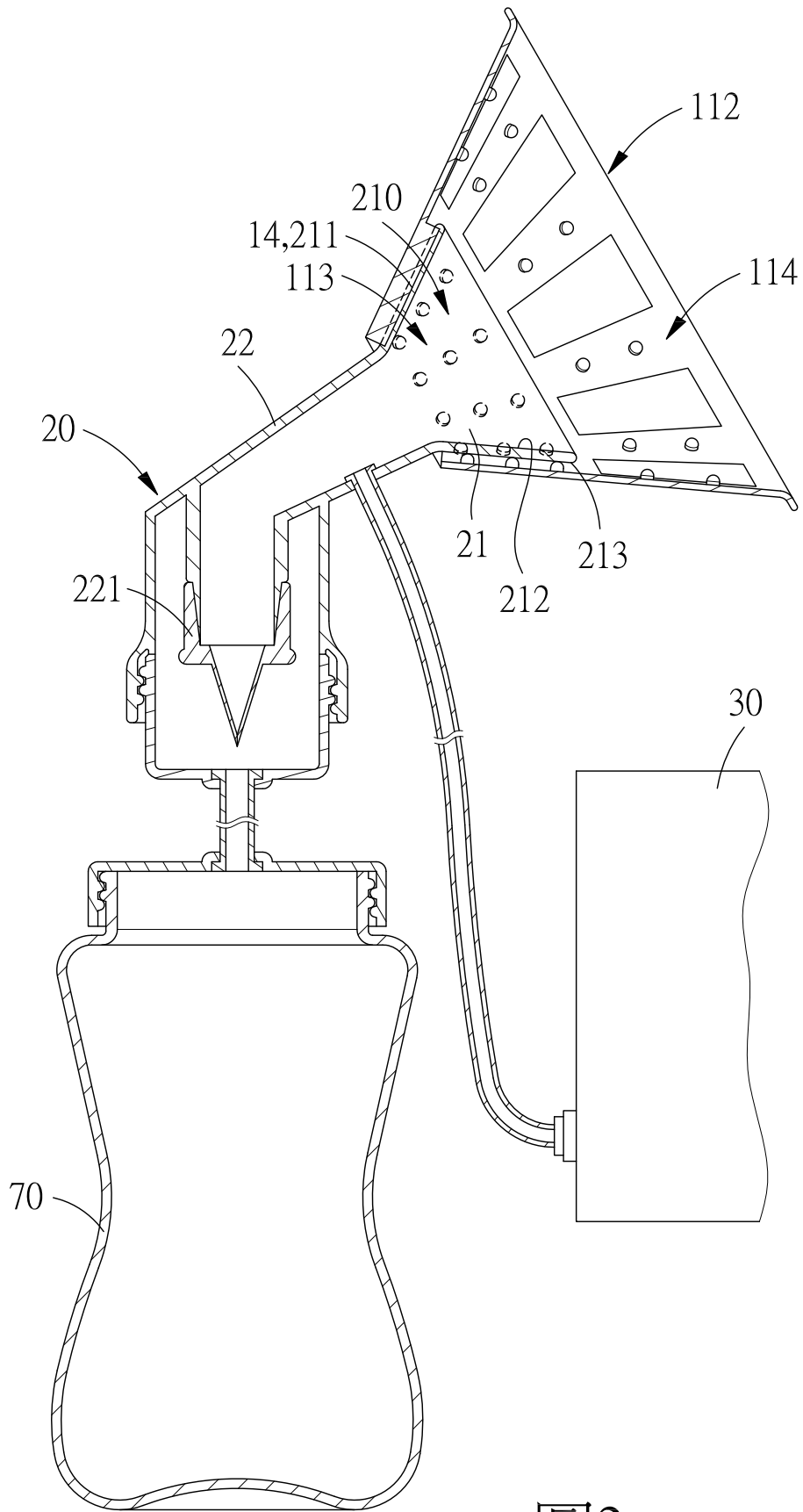


圖2

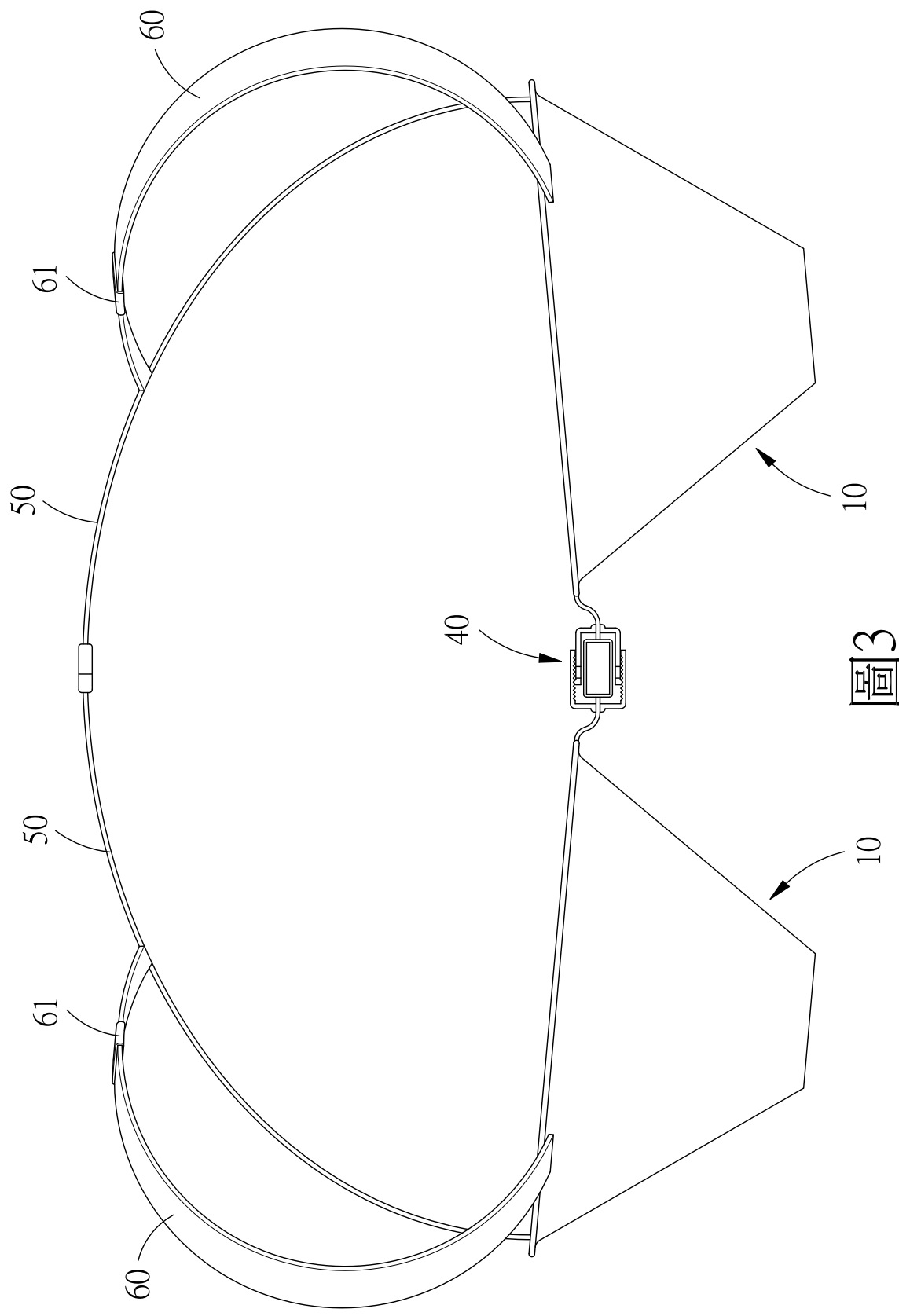


圖3



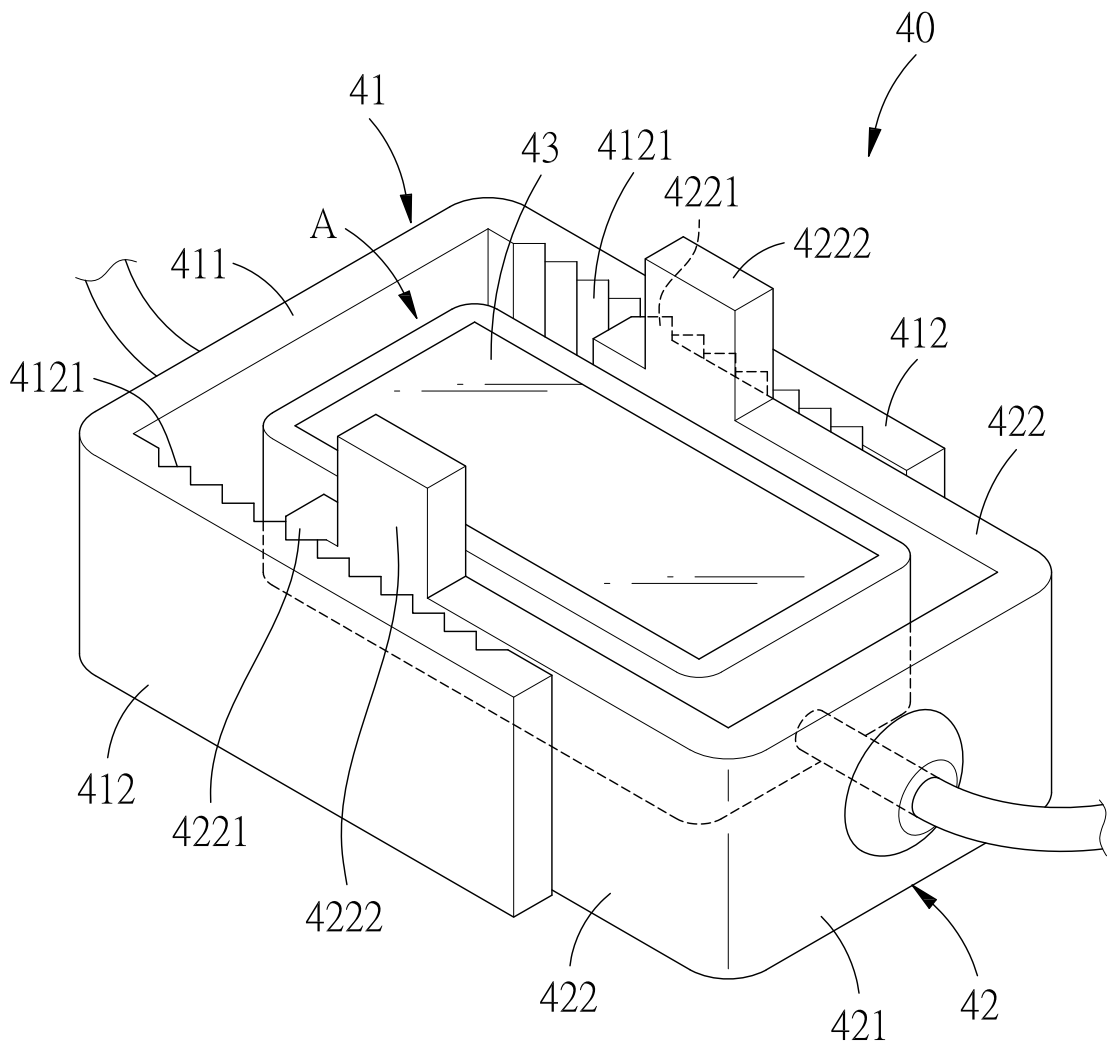


圖4

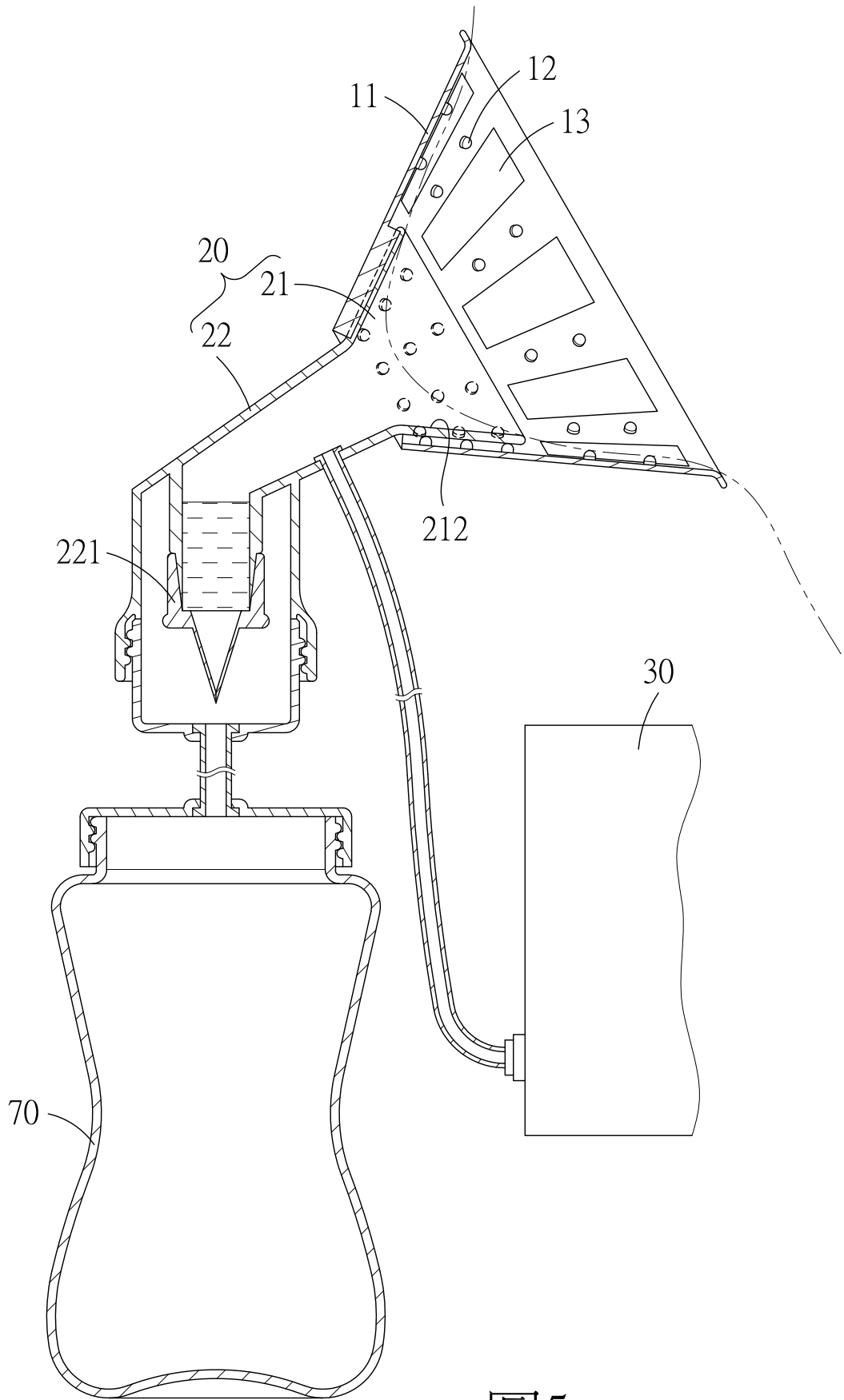


圖5

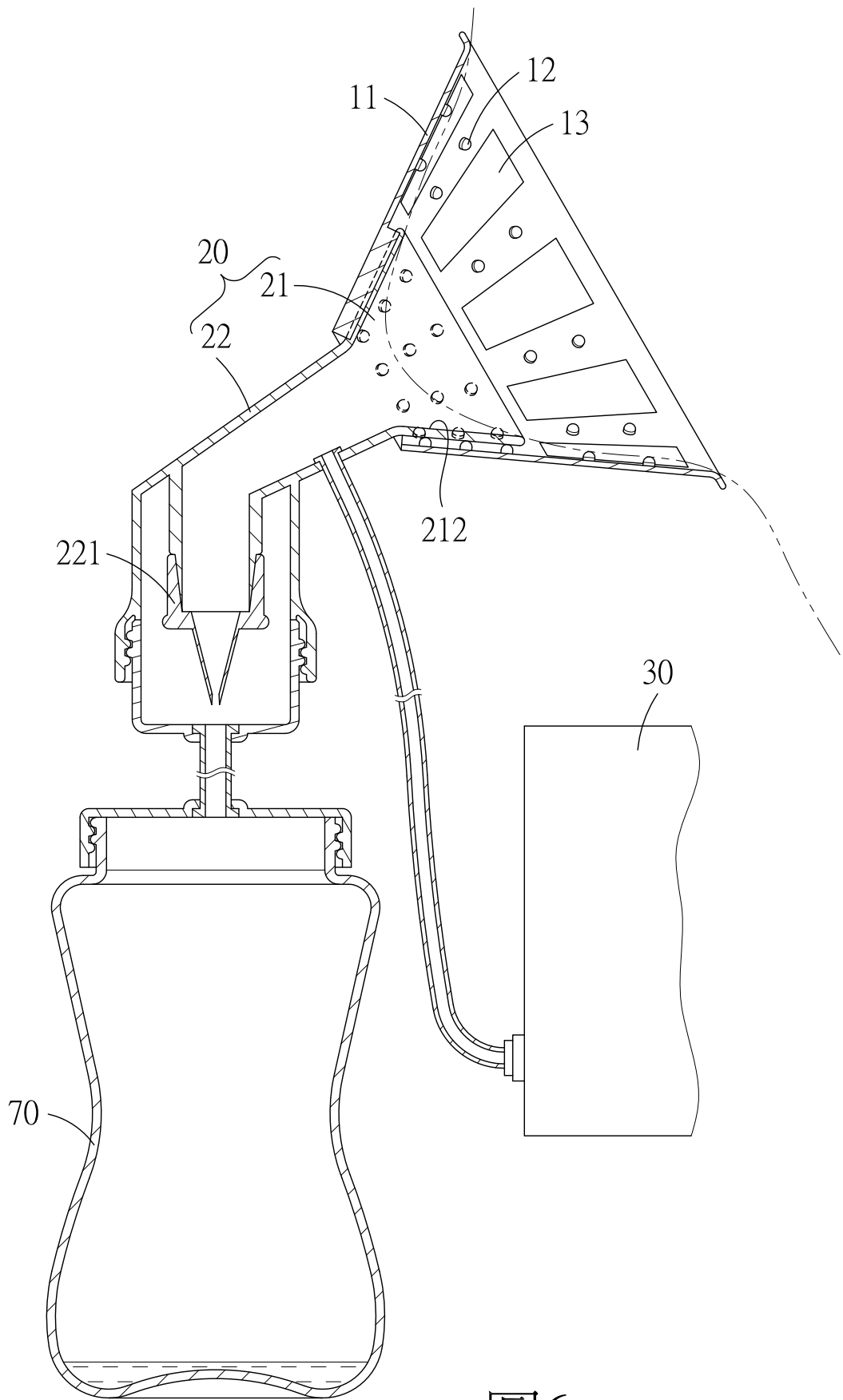


圖6